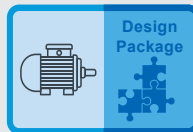


Schneller am Markt durch Development Services und Design Packages!*

Hersteller von Antrieben, Sensoren, Aktoren oder I/O Modulen können ihre Entwicklungen mithilfe der bewährten Schaltungen und Softwarekomponenten von MESCO wesentlich beschleunigen und vereinfachen – und das mit reduzierten Kosten und minimiertem Risiko!



Design Package: Bibliothek Sichere Antriebsfunktionen

Die Software-Bibliothek von MESCO vereinfacht die Entwicklung von funktional sicheren Antrieben gemäß IEC 61800-5-2.

Wir haben die wichtigsten sicherheitsgerichteten Funktionen von Antrieben in einer Software-Bibliothek vereint. Diese Bibliothek kann universell eingesetzt werden und ermöglicht Antriebs-Herstellern, ihre Entwicklungszeiten signifikant zu verkürzen und Kosten entsprechend zu reduzieren.

Typische Anwendungen

- Frequenzumrichter
- Servomotoren
- Linearmotoren



Ihre Vorteile

- Reduziertes Entwicklungsrisiko
- Geringere Kosten
- Kürzere Produkteinführungszeit
- Einfache Protokoll-Zertifizierung



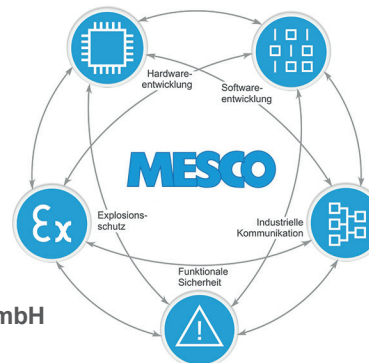
*MESCO Design Packages: Ein Produkt der MESCO Systems

Über MESCO

MESCO ist Ihr Partner für innovative Elektronikentwicklung für Produkte im Bereich der Prozessautomation und der Fabrikautomation. Unsere Kernkompetenz ist die Entwicklung von Hardware und Software. Die Verbindung der technischen Fachgebiete Industrielle Kommunikation, Funktionale Sicherheit und Explosionsschutz ist unsere Stärke.

Seit 1990 bieten wir unseren Kunden aktuelles Experten-Know-how auf dem neuesten Stand der Technik, ganzheitliche Lösungen und einen umfassenden Beratungs- und Entwicklungsservice vom Konzept bis zur Zulassung. Dabei steht die ehrliche, transparente und partnerschaftliche Zusammenarbeit an erster Stelle.

Geprägt durch unsere langjährige Erfahrung im Bereich Produktentwicklung haben wir Design Packages konzipiert. Unsere Kunden profitieren bei deren Einsatz gleich mehrfach: von geringem Entwicklungsrisiko, reduzierten Kosten sowie verkürzter Produkteinführungszeit.



MESCO Engineering GmbH

Berner Weg 7

79539 Lörrach, Deutschland

Tel. +49 7621 1575 0

info@mesco-engineering.com

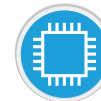
www.mesco-engineering.com

Bibliothek Sichere Antriebsfunktionen Schneller am Markt mit dem MESCO Design Package

Hardwareentwicklung | Softwareentwicklung | Industrielle Kommunikation | Funktionale Sicherheit | Explosionsschutz



hardware development | software development | industrial communication | functional safety | explosion-proof



... und aus Ideen
werden Erfolge!

Bibliothek "Sichere Antriebsfunktionen"

Wer industrielle Antriebe funktional sicher entwickeln möchte, muss spezifisches Know-how besitzen und einen sehr hohen Entwicklungsaufwand investieren. Besonders dann, wenn erweiterte Sicherheitsfunktionen gefragt sind, z.B. mehr als nur STO – safe torque off, steigt der Aufwand signifikant!

Mit der Software-Bibliothek für sichere Antriebsfunktionen erwerben Sie gekapselte, geprüfte und einsatzbereite Softwaremodule. Durch deren Einsatz entwickeln Sie Ihre Produkte einfacher, schneller und mit deutlich weniger Risiko.



Details

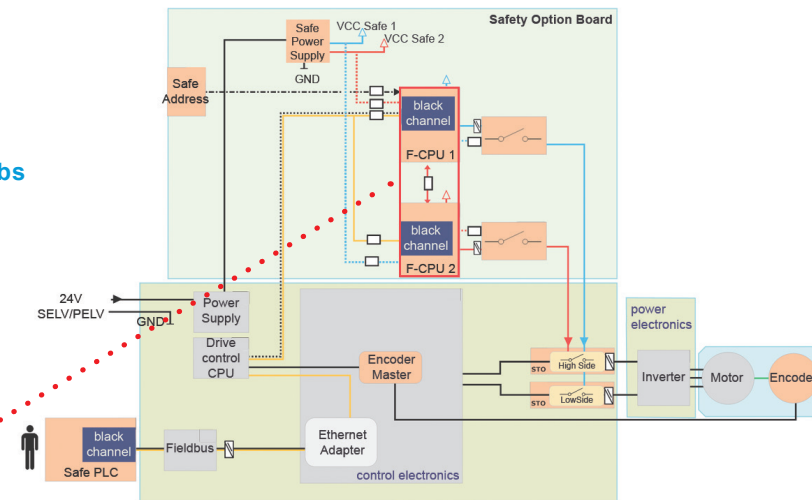
Die Bibliothek für funktional sichere Antriebe besteht aus elf Sicherheitsfunktionen gemäß IEC 61800-5-2. Diese Sicherheitsfunktionen können einfach und schnell auf dem Antriebsregler oder auf einem Safety Option Board integriert werden.

Durch die normkonforme Entwicklung kann die Bibliothek direkt in Ihr Projekt integriert werden. Sie verkürzen dadurch Ihre Entwicklungszeit signifikant.

Weitere Vorteile: Die Produkt-Zertifizierung vereinfacht sich. Das Entwicklungsrisiko wird geringer. Sie sparen wertvolle Entwicklungsressourcen.

Wir begleiten und unterstützen Sie gerne bei der Integration der Bibliothek oder bei weiteren Entwicklungsaufgaben.

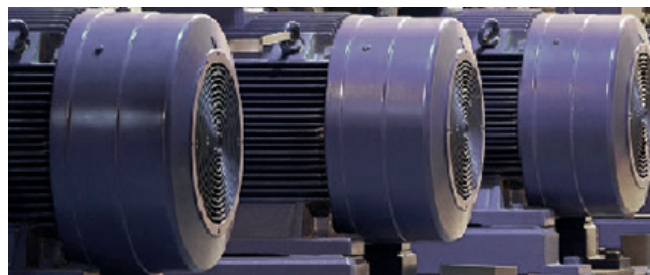
Blockschaltbild eines funktional sicheren Antriebs



Bibliothek Sichere Antriebsfunktionen

Das Design Package umfasst

- Software Bibliothek als Source Code (C99 MISRA-C 2012)
- Betriebsanleitung
- Technische Dokumentation
- Technischer Support



Technische Daten

- Sichere Antriebsfunktionen gemäß IEC 61800-5-2 (PDS/SR)
- Advanced stop functions
 - SS1: safe stop 1
 - SS2: safe stop 2
 - SOS: safe operating stop
- Advanced position functions
 - SLI: safely-limited increment
 - SLP: safely-limited position
 - SCA: safe CAM
 - SDI: safe direction
- Advanced speed functions
 - SMS: safe maximal speed
 - SLS: safely-limited speed
 - SSM: safe speed monitor
- Brake functions
 - SBC / SBT: safe brake control / safe brake test
- Einsetzbar bis SIL3/SILCL3 IEC 61508/IEC 62061
- Einsetzbar bis PLe / CAT4 ISO 13849
- Optimiert für 32-Bit Microcontroller (einfache Portierung)