



Bibliothek Sichere Antriebsfunktionen

Schneller am Markt mit dem MESCO Design Package!

Überblick

Wer industrielle Antriebe funktional sicher entwickeln möchte, muss spezifisches Know-how besitzen und einen sehr hohen Entwicklungsaufwand investieren. Besonders dann, wenn erweiterte Sicherheitsfunktionen gefragt sind, z.B. mehr als nur STO – safe torque off, steigt der Aufwand signifikant!

Mit der Software-Bibliothek für sichere Antriebsfunktionen erwerben Sie gekapselte, geprüfte und einsatzbereite Softwaremodule. Durch deren Einsatz entwickeln Sie Ihre Produkte einfacher, schneller und mit deutlich weniger Risiko.

Details

Die Bibliothek für funktional sichere Antriebe besteht aus elf Sicherheitsfunktionen gemäß IEC 61800-5-2. Diese Sicherheitsfunktionen können einfach und schnell auf dem Antriebsregler oder auf einem Safety Option Board integriert werden.

Durch die normkonforme Entwicklung kann die Bibliothek direkt in Ihr Projekt integriert werden. Sie verkürzen dadurch Ihre Entwicklungszeit signifikant.

Weitere Vorteile: Die Produkt-Zertifizierung vereinfacht sich. Das Entwicklungsrisiko wird geringer. Sie sparen wertvolle Entwicklungsressourcen.

Wir begleiten und unterstützen Sie gerne bei der Integration der Bibliothek oder bei weiteren Entwicklungsaufgaben.



Typische Anwendungen

- Frequenzumrichter
- Servomotoren
- Linearmotoren

Ihre Vorteile

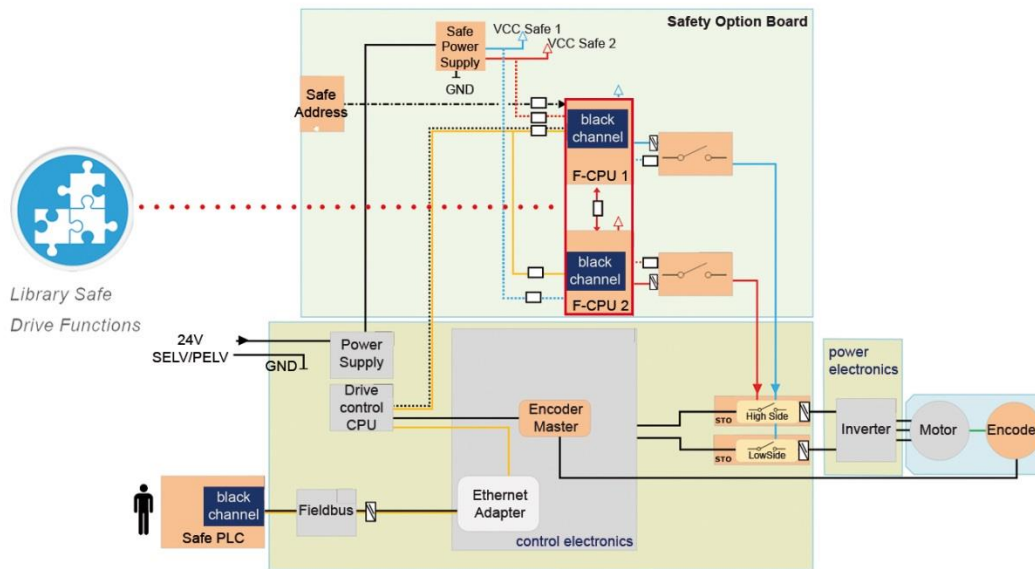
- Reduziertes Entwicklungsrisiko
- Geringere Kosten
- Kürzere Produkteinführungszeit
- Einfache Protokoll-Zertifizierung

Das Design Package umfasst

- Software Bibliothek als Source Code (C99 MISRA-C 2012)
- Betriebsanleitung
- Technische Dokumentation
- Technischer Support



Blockschaltbild eines funktional sicheren Antriebs



Technische Daten

- Sichere Antriebsfunktionen gemäß IEC 61800-5-2 (PDS/SR)
- Advanced stop functions
 - SS1: safe stop 1
 - SS2: safe stop 2
 - SOS: safe operating stop
- Advanced position functions
 - SLI: safely-limited increment
 - SLP: safely-limited position
 - SCA: safe CAM
 - SDI: safe direction
- Advanced speed functions
 - SMS: safe maximal speed
 - SLS: safely-limited speed
 - SSM: safe speed monitor
- Brake functions
 - SBC / SBT: safe brake control / safe brake test
- Einsetzbar bis SIL3/SILCL3 IEC 61508 / IEC 62061
- Einsetzbar bis PLe / CAT4 ISO 13849
- Optimiert für 32-Bit Microcontroller (einfache Portierung)